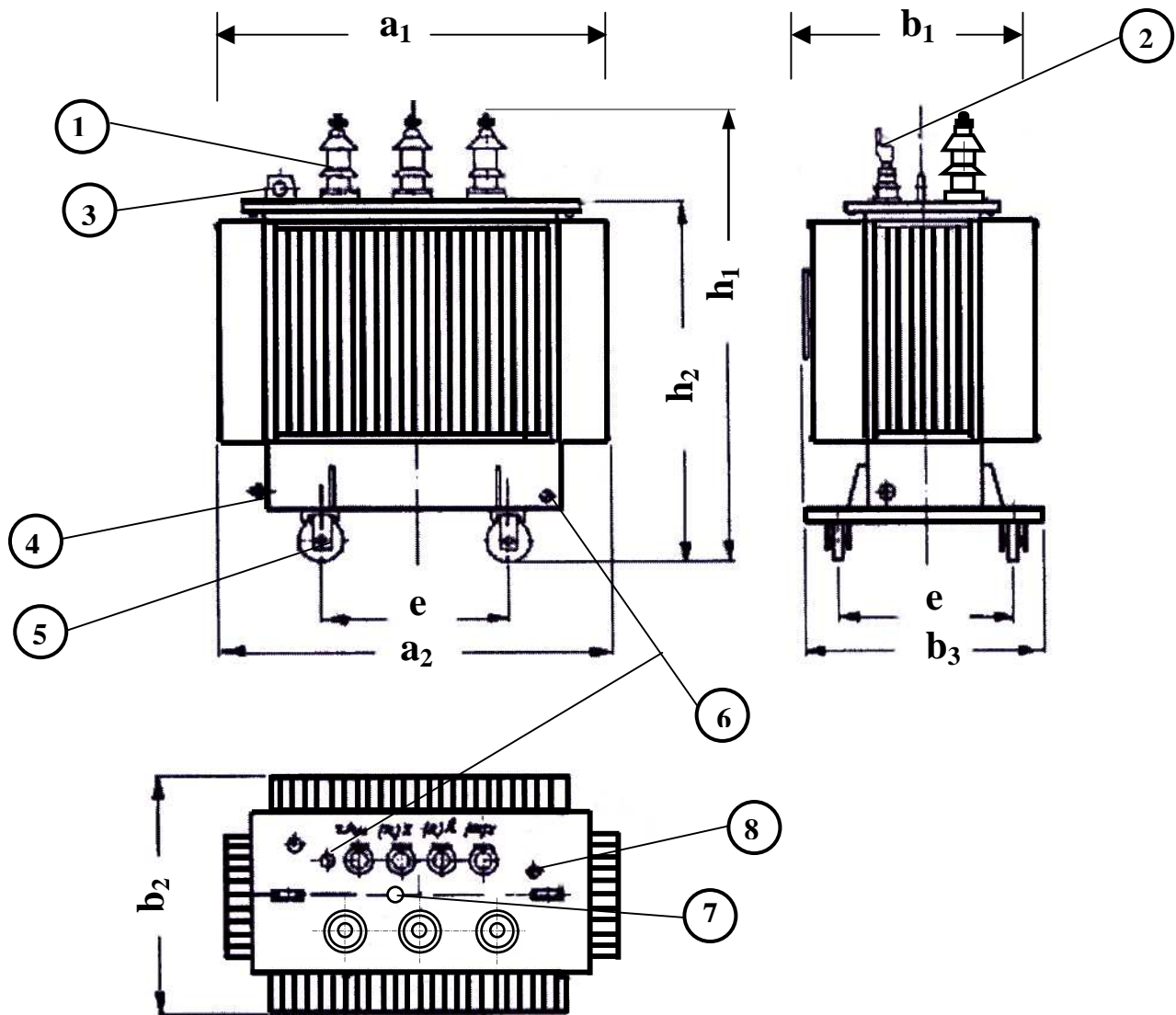




PLAN RECAPITULATIF DES ENCOMBREMENTS DES
TRANSFORMATEURS HERMETIQUES A
REPLISSAGE INTEGRAL ET DESIGNATION DE
LEURS DIFFERENTS ACCESSOIRES.





Equipements Standards :

- 1 - Isolateurs 30 NF 250 - DIN 42531
- 2 - Traversées DT 1 - DIN 42530
- 3 - Anneaux de suspension.
- 4 - Dispositif de vidange d'huile N 937 701 (DIN 42551)
- 5 - Galets de roulements.
- 6 - Mise à la terre.
- 7 - Manette de commutateur (manoeuvrable hors tension)
- 8 - Soupape de sécurité tarée à 0.35 bar (Pour le 160 et le 250 kVA)